



KOLFF se reserva el derecho a modificar estas especificaciones, sin previo aviso.
*Superficie aproximada, dependerá de altura, arquitectura y colores ambientales.

El contenido de este catálogo es de propiedad intelectual de KOLFF

ILUMINACIÓN DE EMERGENCIA

BIGLED

Señalizador LED para grandes superficies.
Diseño estilizado para instalación interior.
Montaje en muro, suspendido o lateral
Disponible en una (S) o dos (D) caras.

Gran superficie de visualización **578mm x 304mm**
Encendido automático ante cortes de energía eléctrica
Distancia máxima de visualización **56 mts**

20 24

KOLFF®

energy.quality

Seguridad antipánico

Una señalizador de emergencia KOLFF tiene como principal finalidad proporcionar luz y guía en vías de evacuación, para que se pueda abandonar un establecimiento o lugar de trabajo con seguridad y calma.

Alta confiabilidad

Este sistema de emergencia respalda a las empresas y diversas instalaciones que requieren de un sistema de soporte en el alumbrado y seguridad ante cortes de energía eléctrica.

Durabilidad

KOLFF ofrece productos eficientes, que a su vez reducen el consumo de energía y cuya calidad y resistencia son para toda la vida.



KOLFF[®]
energy . quality

BIGLED

Equipo de señalización de emergencia.

Señalización interior y evacuación

- Encendido automático e instantáneo ante cortes de energía eléctrica
- Autonomía 3 Horas
- Garantía KOLFF



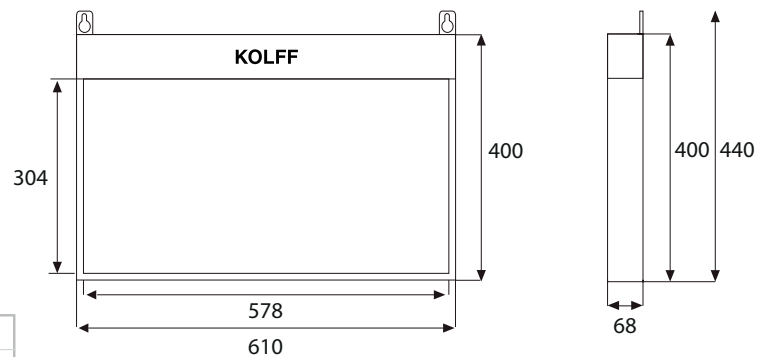
Código (S): SESE0026 | Código (D): SESE0037

Aplicación	Uso	Indice de Protección	Batería	Norma
<ul style="list-style-type: none">▶ Señalización▶ Antipánico▶ Evacuación	<ul style="list-style-type: none">▶ Interior			<ul style="list-style-type: none">▶ UNE 1838, EN 60598-2-22

Pictogramas opcionales



Dimensiones (mm)



Especificaciones

Modelo	KOLFF BIGLED
Tipo	Equipo de señalización de emergencia
Aplicación	Señalización evacuación y antipánico
Luminaria	LED
Consumo	1 W (S) / 2 W (D)
Superficie de visualización	578 mm x 304 mm
Alimentación	220 V 50 / 60 Hz
Autonomía	3 Hrs.
Gabinete	Acero con pintura electrostática y policarbonato
Índice de protección	IP - 42
Peso	7 Kgs.
Accesorios	Montaje a pared y techo

KOLFF®

energy . quality

KOLFF Chile

Av. Presidente Eduardo Frei
Montalva 8551 Quilicura,
Santiago, Chile
+56 2 2570 6300
www.kolff.cl

KOLFF Perú

Av. Andrés Aramburú 511,
San Isidro, Lima
+51 12089170
www.kolff.com.pe

KOLFF España

Calle Ing. Torres Quevedo 20,
28022 Madrid.
+34 608078895
www.kolff.es

KOLFF Argentina

México 3869,
Buenos Aires.
+54 1149329723
www.kolff.com.ar

KOLFF Brasil

Av. Nossa Senhora Do Sabará 209,
Vila Sofia, São Paulo.
+55 1155241029
www.kolff.com.br

KOLFF EE.UU

500 East Broward Boulevard Suite 1710,
Fort Lauderdale, Florida.
+1 9548482858
www.kolff-e.com

Iluminación de emergencia • Respaldo Eléctrico UPS